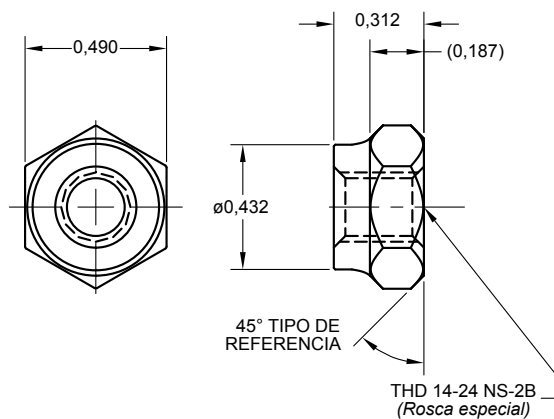


# SPIROL®

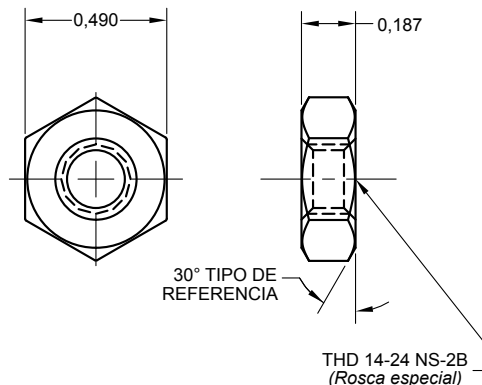
## TUERCAS DE FERROCARRIL

### Tuercas de la Serie AAR

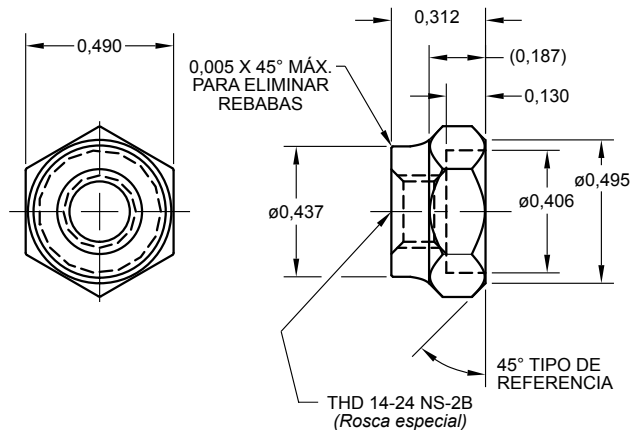
AAR P/N: 10706  
SPIROL P/N: 26004



AAR P/N: 10707  
SPIROL P/N: 26003



GTUERCA DE PRUEBA ENCHAPADA EN ORO  
SPIROL P/N: 103092



<b>MATERIAL</b> E Latón	<b>ACABADO</b> N Níquel brillante Z Enchapado en oro
<b>CANTIDADES ESTÁNDAR DE LA CAJA</b>	
P/N: 26004 & 103092 1,500	P/N: 26003 2,500

Las dimensiones del refrentado para el artículo n.º 103092 pueden modificarse para adaptarse a los requisitos individuales del cliente.

**Europa** **SPIROL España**  
08940 Cornellà de Llobregat  
Barcelona, España  
Tel. +34 93 669 31 78  
Fax. +34 93 193 25 43

**SPIROL Francia**  
Cité de l'Automobile ZAC Croix Blandin  
18 Rue Léna Bernstein  
51100 Reims, Francia  
Tel. +33 (0)3 26 36 31 42  
Fax. +33 (0)3 26 09 19 76

**SPIROL Reino Unido**  
17 Princewood Road  
Corby, Northants NN17 4ET  
Reino Unido  
Tel. +44 (0) 1536 444800  
Fax. +44 (0) 1536 203415

**SPIROL Alemania**  
Ottostr. 4  
80333 Munich, Alemania  
Tel. +49 (0) 89 4 111 905 71  
Fax. +49 (0) 89 4 111 905 72

**SPIROL República Checa**  
Pražská1847  
Slaný 274 01  
República Checa  
Tel. +420 313 562 283

**SPIROL Polonia**  
Aleja 3 Maja 12  
00-391 Warszawa, Polonia  
Tel. +48 510 039 345

**Las Américas** **SPIROL México**  
Avenida Avante #250  
Parque Industrial Avante Apodaca  
Apodaca, N.L. 66607 Mexico  
Tel. +52 (01) 81 8385 4390  
Fax. +52 (01) 81 8385 4391

**SPIROL EEUU Corporativo**  
30 Rock Avenue  
Danielson, Connecticut 06239  
Estados Unidos  
Tel. +1 (1) 860 774 8571  
Fax. +1 (1) 860 774 2048

**SPIROL EEUU división Iainas**  
321 Remington Road  
Stow, Ohio 44224 Estados Unidos  
Tel. +1 (1) 330 920 3655  
Fax. +1 (1) 330 920 3659

**SPIROL Canadá**  
3103 St. Etienne Boulevard  
Windsor, Ontario N8W 5B1 Canadá  
Tel. +1 (1) 519 974 3334  
Fax. +1 (1) 519 974 6550

**SPIROL Brasil**  
Rua Mafalda Barnabé Soliane, 134  
Comercial Vitória Martini, Distrito Industrial  
CEP 13347-610, Indaiatuba, SP, Brasil  
Tel. +55 (0) 19 3936 2701  
Fax. +55 (0) 19 3936 7121

**Asia/EI Pacífico** **SPIROL Asia**  
1st Floor, Building 22, Plot D9, District D  
No. 122 HeDan Road  
Wai Gao Qiao Free Trade Zone  
Shanghai, China 200131  
Tel. +86 (0) 21 5046 1451  
Fax. +86 (0) 21 5046 1540

**SPIROL Corea**  
160-5 Seokchon-Dong  
Songpa-gu, Seoul, 138-844, Corea  
Tel. +86 (0) 21 5046-1451  
Fax. +86 (0) 21 5046-1540

e-mail: [info-ib@spirol.com](mailto:info-ib@spirol.com)



Para conocer las especificaciones actualizadas y la gama de producto estándar consulte [www.SPIROL.com](http://www.SPIROL.com).

Los ingenieros de aplicaciones de **SPIROL** revisan los requisitos específicos de su aplicación y colaboran con sus ingenieros de diseño para recomendar la mejor opción de ensamble. Una manera de lanzar este proceso de ingeniería es a través del portal **Ingeniería de Optimización de Aplicaciones** en [www.SPIROL.com](http://www.SPIROL.com).