

Los **Insertos Roscados para Plásticos** permiten a los diseñadores reemplazar los componentes de metal mecanizado y fundido con plástico para lograr ahorros significativos en costos y peso mientras se mantiene la resistencia de las uniones atornilladas, siempre que:

1. se seleccione el inserto adecuado para los requisitos de la aplicación;
2. el inserto esté correctamente instalado en el orificio;
3. el orificio en el que se utiliza el inserto esté diseñado correctamente dada la composición plástica, el inserto seleccionado y el método de instalación.

Los Insertos también proporcionan roscas reutilizables y uniones roscadas firmes y seguras. Dado que los Insertos Roscados generalmente tienen el doble del diámetro de los tornillos, la capacidad de carga de una unión que utiliza Insertos aumenta aproximadamente cuatro veces más que cuando se usan tornillos solos. La resistencia a la extracción se puede incrementar aún más al aumentar la longitud de los Insertos

El plástico que se ajusta a las características externas del Inserto proporciona la retención dentro del orificio. Se debe emplear un volumen suficiente de plástico para llenar por completo estas características externas, de modo que el Inserto alcance el máximo rendimiento cuando el plástico se solidifique.

Este documento técnico se centra en las pautas de diseño para los orificios en ensamblajes de plástico que utilizan Insertos Roscados instalados por calor o ultrasonido a fin de garantizar el máximo rendimiento.

### Pautas de Diseño Óptimo:

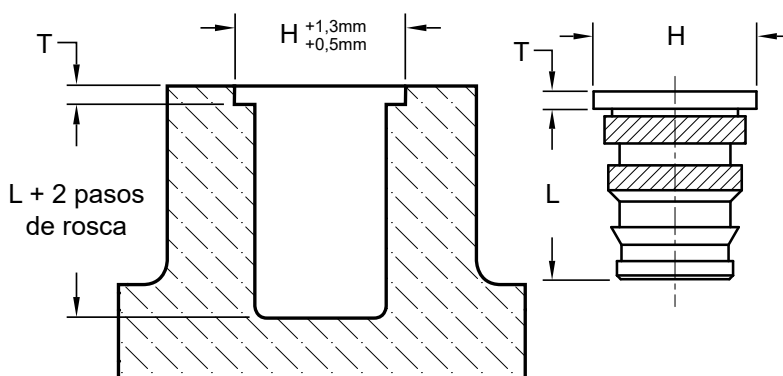
Los **orificios** para Insertos instalados por calor o ultrasonido siempre deben ser más profundos que la longitud del inserto. El tornillo de ensamblaje nunca debe tocar el fondo del orificio, ya que se produciría un desplazamiento. La profundidad mínima recomendada del orificio es la longitud del Inserto más dos (2) pasos de rosca.

La parte superior del inserto instalado debe quedar al ras con la superficie de la pieza de plástico con una protuberancia máxima del bastidor de 0,13 mm (0,005”).



La parte superior del Inserto debe instalarse lo más cerca posible del ras con la superficie del plástico.

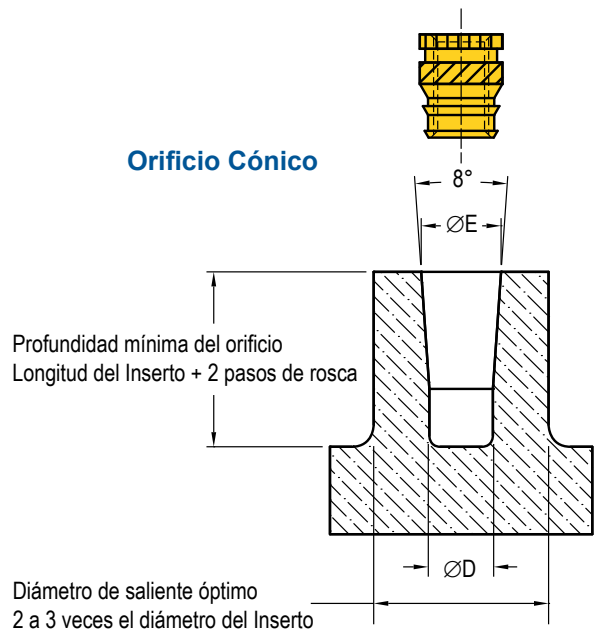
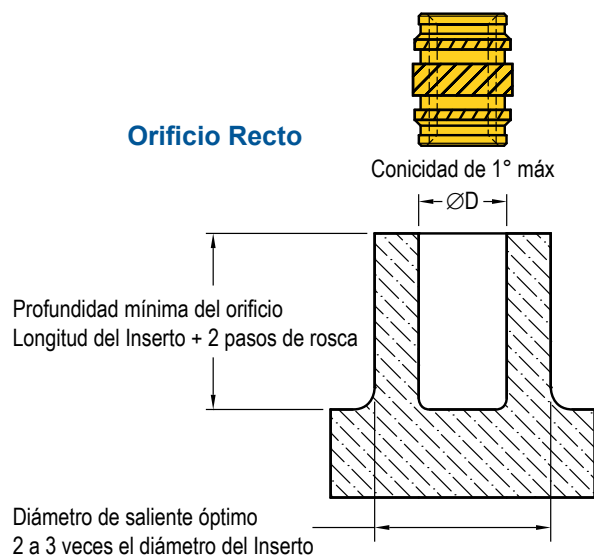
Los **orificios avellanados** solo se recomiendan para insertos con cabeza, de modo que la parte superior del inserto quede al ras con la superficie del plástico tras la instalación. El diámetro del orificio avellanado debe ser de 0,5 mm (0,02”) a 1,3 mm (0,05”) más grande que el diámetro de la cabeza del inserto. La profundidad mínima del orificio avellanado debe especificarse como el espesor de la cabeza.



El **tamaño correcto del orificio** es fundamental. Los orificios más grandes reducen el rendimiento, mientras que los más pequeños inducen tensiones no deseadas y posibles grietas en el plástico. Los orificios de tamaño insuficiente también pueden provocar rebabas en el borde del orificio y dificultar la instalación del Inserto.

SPIROL proporciona los tamaños de orificio recomendados para cada estilo de Inserto en la Guía de Diseño de Insertos para Plásticos. Los orificios recomendados deben revisarse si se utilizan rellenos minerales o de vidrio. Si el contenido de relleno es igual o superior al 15 %, se sugiere agrandar el orificio 0,08 mm (0,003"). Si el contenido es igual o superior al 35 %, el agrandamiento sugerido del orificio es de 0,15 mm (0,006"). Para contenidos intermedios se sugiere la interpolación.

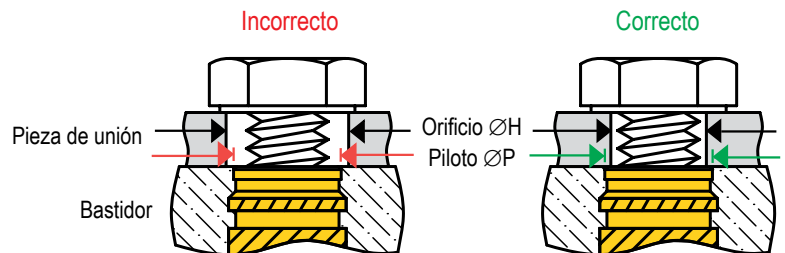
Para orificios rectos, la conicidad no debe exceder el ángulo incluido de 1°. Los orificios cónicos deben tener un ángulo incluido de 8°. Solo deben usarse insertos rectos en orificios rectos e insertos cónicos en orificios cónicos.



Se prefieren los **orificios moldeados** a los perforados. La superficie resistente y más densa del orificio moldeado aumenta el rendimiento. Los hoyos deben ser lo suficientemente grandes para permitir la contracción.

El rendimiento del Inserto se ve afectado por el saliente de plástico o el grosor de la pared que rodea el Inserto. En general, el **grosor de pared óptimo** o el **diámetro de saliente del plástico** duplican o triplican el diámetro del Inserto, y el multiplicador relativo disminuye a medida que aumenta el diámetro del Inserto. El grosor de la pared debe ser suficiente para evitar que se abulte durante la instalación y resistente como para soportar la torsión de instalación recomendada del tornillo. Las líneas de unión deficientes provocarán fallas y reducirán el rendimiento del Inserto. Se pueden agregar ranuras al saliente para lograr una mayor resistencia.

**El diámetro del orificio de holgura en el componente de unión es muy importante.** El Inserto, y no el plástico, debe llevar la carga. El orificio en el componente de unión debe ser más grande que el diámetro exterior del tornillo de ensamble, pero más pequeño que el diámetro del piloto o de la cara del Inserto. Esto evita el desplazamiento. Si se requiere un orificio más grande en el componente de unión para fines de alineación, se debe considerar un Inserto con cabeza.



El orificio en la pieza de unión debe ser más pequeño que el diámetro del piloto del Inserto en el bastidor para evitar que el Inserto se salga del ensamble, lo que se conoce como "desplazamiento".

*Dada la variedad de diferentes plásticos y rellenos, y sus combinaciones, se recomienda consultar con SPIROL Engineering para cada aplicación.*

**Europa** **SPIROL España**  
Plantes 3 i 4  
Gran Vía de Carles III, 84  
08028, Barcelona, España  
Tel/Fax: +34 932 71 64 28

**SPIROL Reino Unido**  
17 Princewood Road  
Corby, Northants  
NN17 4ET Reino Unido  
Tel: +44 (0) 1536 444800  
Fax: +44 (0) 1536 203415

**SPIROL Francia**  
Cité de l'Automobile ZAC Croix Blandin  
18 Rue Léna Bernstein  
51100 Reims, Francia  
Tel: +33 (0) 3 26 36 31 42  
Fax: +33 (0) 3 26 09 19 76

**SPIROL Alemania**  
Ottostr. 4  
80333 Munich, Alemania  
Tel: +49 (0) 89 4 111 905 71  
Fax: +49 (0) 89 4 111 905 72

**SPIROL República Checa**  
Pražská 1847  
274 01 Slaný  
República Checa  
Tel/Fax: +420 313 562 283

**SPIROL Polonia**  
ul. Solec 38 lok. 10  
00-394, Varsovia, Polonia  
Tel. +48 510 039 345

**Las Américas** **SPIROL México**  
Avenida Avante #250  
Parque Industrial Avante Apodaca  
Apodaca, N.L. 66607 México  
Tel. +52 81 8385 4390  
Fax. +52 81 8385 4391

**SPIROL International Corporation**  
30 Rock Avenue  
Danielson, Connecticut 06239 EE.UU.  
Tel. +1 860 774 8571  
Fax. +1 860 774 2048

**SPIROL División de Lainas**  
321 Remington Road  
Stow, Ohio 44224 EE.UU.  
Tel. +1 330 920 3655  
Fax. +1 330 920 3659

**SPIROL Canadá**  
3103 St. Etienne Boulevard  
Windsor, Ontario N8W 5B1 Canadá  
Tel. +1 519 974 3334  
Fax. +1 519 974 6550

**SPIROL Brasil**  
Rua Mafalda Barnabé Soliane, 134  
Comercial Vitória Martini, Distrito Industrial  
CEP 13347-610, Indaiatuba, SP, Brasil  
Tel. +55 19 3936 2701  
Fax. +55 19 3936 7121

**Asia Pacífico** **SPIROL Sede de Asia**  
1st Floor, Building 22, Plot D9, District D  
No. 122 HeDan Road  
Wai Gao Qiao Free Trade Zone  
Shanghai, China 200131  
Tel: +86 (0) 21 5046-1451  
Fax: +86 (0) 21 5046-1540

**SPIROL Corea**  
16th Floor, 396 Seocho-daero,  
Seocho-gu, Seoul, 06619  
Corea del Sur  
Tel: +82 (0) 10 9429 1451

e-mail: [info-ib@spirol.com](mailto:info-ib@spirol.com)

**SPIROL.es**



**Pasadores Elásticos en Espiral**



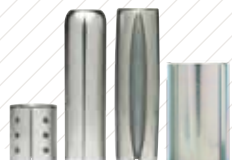
**Pasadores Elásticos Ranurados**



**Pasadores Sólidos**



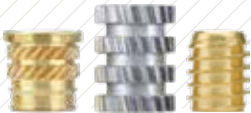
**Camisas / Bujes de Alineación**



**Espaciadores & Tubulares Enrollados**



**Limitadores de Compresión**



**Insertos Roscados para Plásticos**



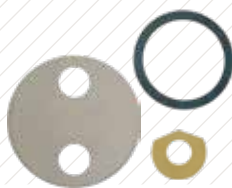
**Tuercas Ferroviarias**



**Resortes de Platillo**



**Lainas de Precisión & Piezas Finas Estampadas**



**Arandelas de Precisión**



**Sistemas de Alimentación Vibratoria**



**Tecnología de Instalación de Pasadores**



**Tecnología de Instalación de Insertos**



**Tecnología de Instalación de Limitadores de Compresión**

Para conocer las especificaciones actualizadas y la gama de producto estándar consulte [www.SPIROL.es](http://www.SPIROL.es)

SPIROL ofrece asistencia de ingeniería de aplicación complementaria. Le prestaremos ayuda con nuevos diseños, así como también a la hora de resolver problemas, y le daremos recomendaciones para que ahorre costes en los diseños existentes. Permítanos que le ayudemos visitando **los Servicios de ingeniería de aplicación** en **SPIROL.es**.